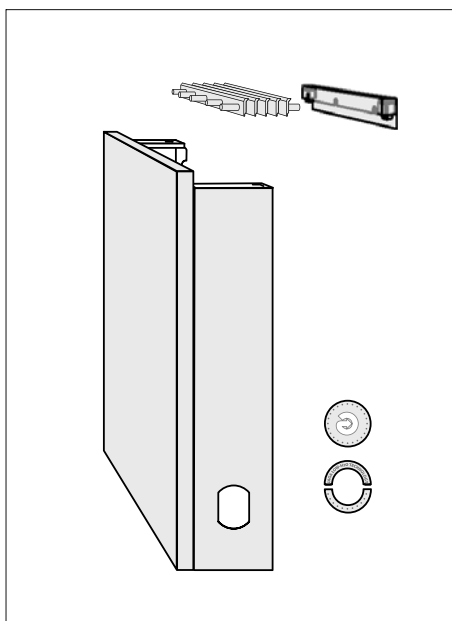
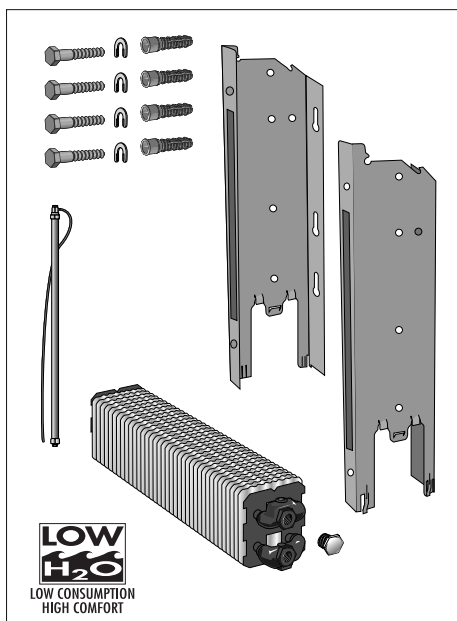
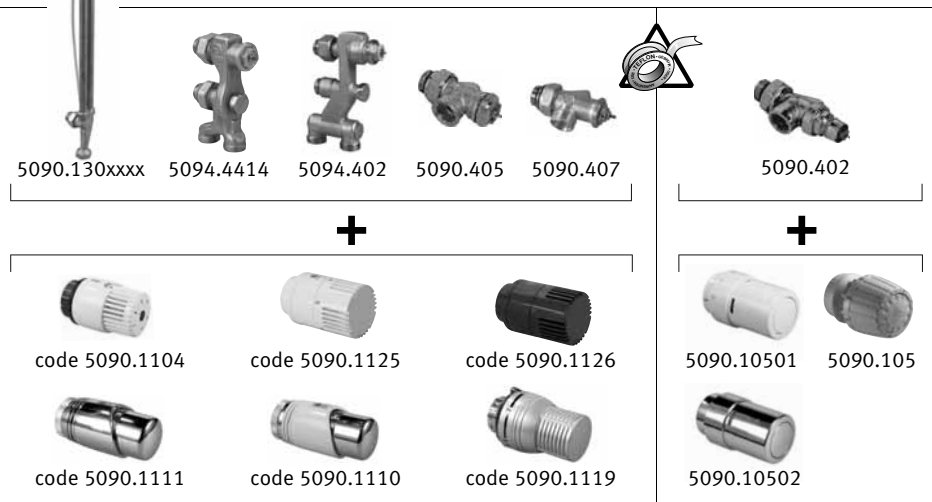


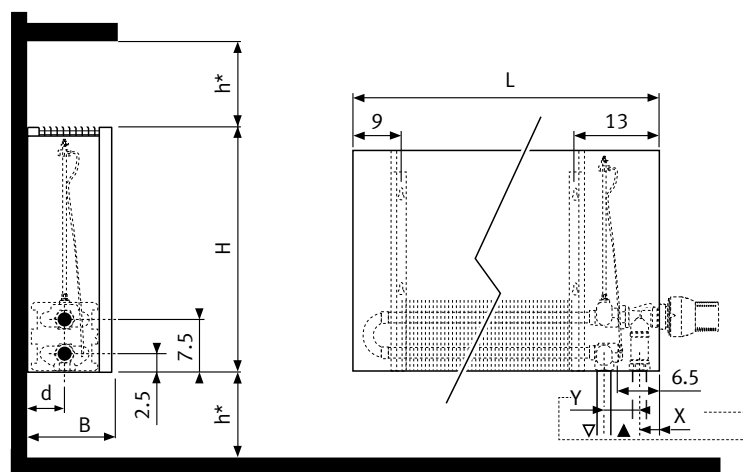
Montagehandleiding / Instructions de montage
Montagehinweis / Mounting instructions



OPTIE_OPTION
VENTIELEN_VANNES_VENTILE_VALVES



AFMETINGEN_DIMENSIONS_ABMESSUNGEN_DIMENSIONS



DIMENSIONS in cm			
Type	B	d	h min*
06	8.5	4.0	10
10-11	11.8	5.2	10
15-16	16.8	7.7	12
20-21	21.8	10.2	15

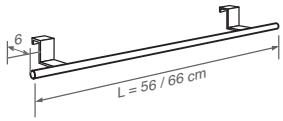
Code	X	Y
5094.4414	1.2	3.8
5094.402	2.7	5
5090.405	2.7	5
5090.402	2.7	5
5090.407	2.7	5
5090.130xxx	2.7	5

* Kleinere afstanden kunnen een lichte daling van de afgifte tot gevolg hebben.
* Des dimensions inférieures peuvent diminuer légèrement l'émission de chaleur.
* Kleinere Abstände verändern geringfügig die Wärmeleistung.
* Smaller dimensions can decrease output.

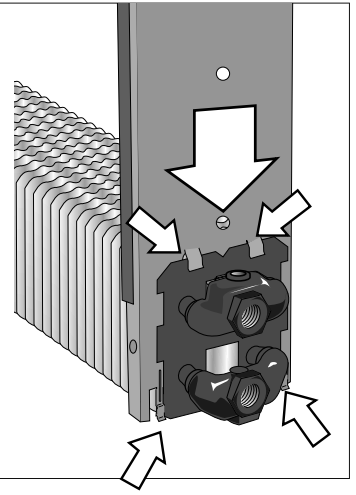
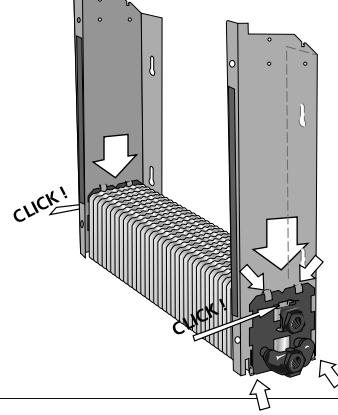
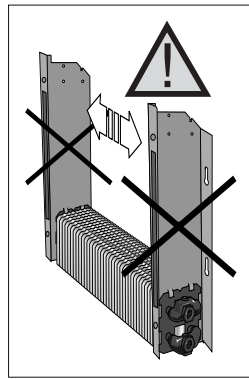
OPTIE_OPTION

Handdoekhouder
Porte-serviettes
Handtuchhalter
Towel rail

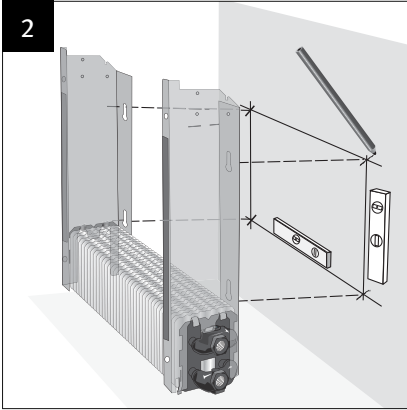
Code	L
5501.001	56 cm
5501.002	66 cm



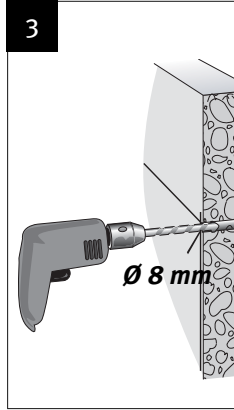
1



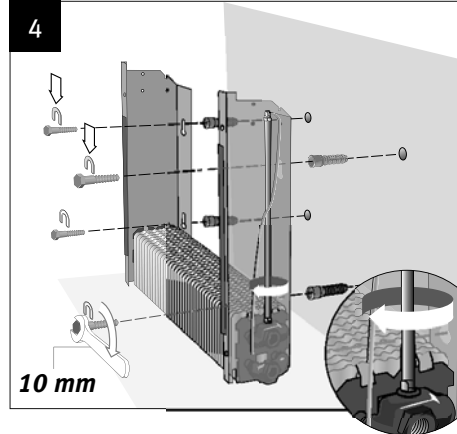
2



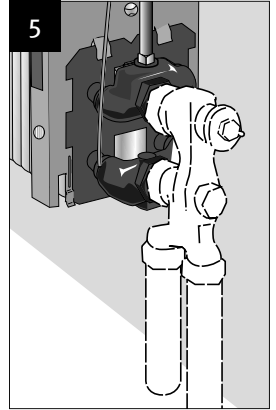
3



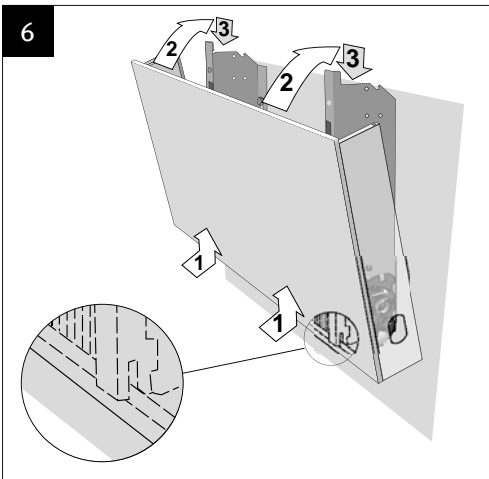
4



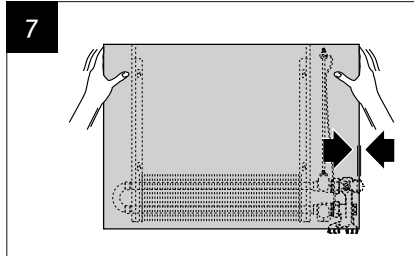
5



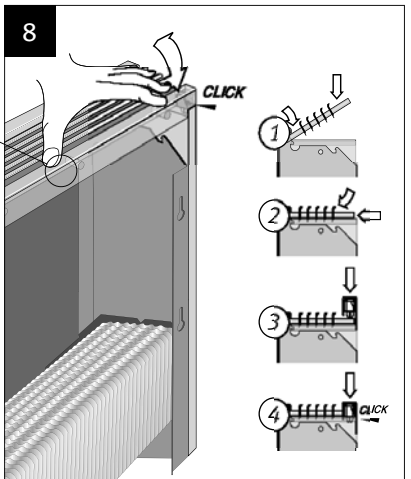
6



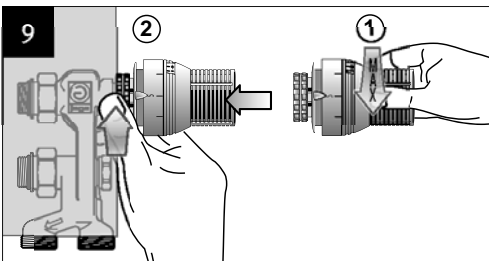
7



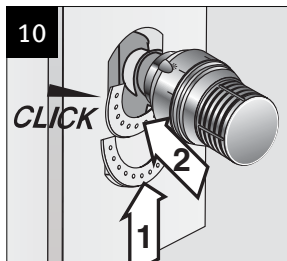
8



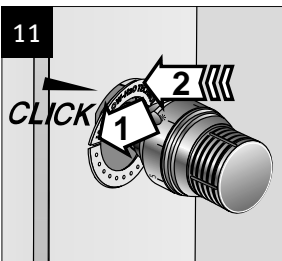
9



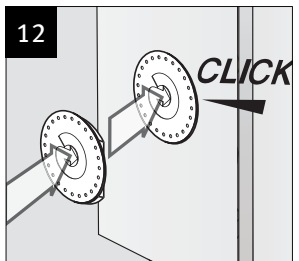
10



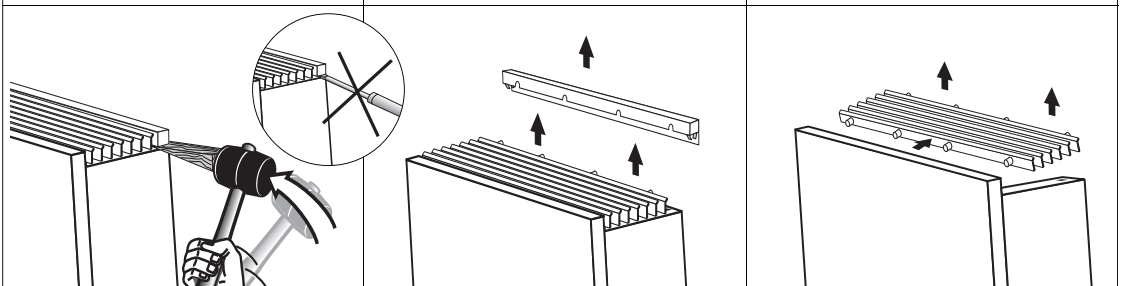
11



12



DEMONTAGE VAN ROOSTER DÉMONTAGE DE LA GRILLE DEMONTAGE VOM ROST REMOVING THE GRILLE



Gebruik de doos als bescherming.
Employer la boîte comme protection.
Die Verpackung als Schutz anwenden.
Use the box as protection.